

# ИП Савченко Б.А.

---

---

«Гараж-стоянка в мкр.42Б Марьинского парка, корпус 43»  
по адресу: г. Москва, ул Верхние Поля, д.2.

## РАБОЧАЯ ДОКУМЕНТАЦИЯ

Автоматическая пожарная сигнализация.  
Противопожарная автоматика.

РП-09-24-СПС.СПА

# ИП Савченков Б.А.

«Гараж-стоянка в мкр.42Б Марьинского парка, корпус 43»  
по адресу: г. Москва, ул Верхние Поля, д.2.

## РАБОЧАЯ ДОКУМЕНТАЦИЯ

Автоматическая пожарная сигнализация.  
Противопожарная автоматика.

РП-09-24-СПС.СПА

2024

Согласовано

Взам. инв. N

Подп. и дата

Инв. N подл.

Министерство Российской Федерации  
по делам гражданской обороны,  
чрезвычайным ситуациям и ликвидации  
последствий стихийных бедствий



### **Информация**

**из реестра должностных лиц, аттестованных на право проектирования средств обеспечения пожарной безопасности зданий и сооружений, которые введены в эксплуатацию, по состоянию на 08:58 25.08.2024**

1. Статус лицензии: Действителен

---

2. Регистрационный номер: T002-00101-50/01091618

---

3. Срок действия аттестации: с 13.03.2024 до 13.03.2029

---

4. Фамилия, имя и отчество (при наличии) лица, аттестованного на право проектирования средств обеспечения пожарной безопасности зданий и сооружений, которые введены в эксплуатацию: Савченков Борис Александрович

---

5. Номер и дата протокола территориального органа об аттестации:  
Протокол ГУ МЧС России по Московской области № 8188 от 13.03.2024

---

## Ведомость чертежей основного комплекта

Лист	Наименование	Примечание
1	Общие указания (начало).	
2	Общие указания (окончание).	
3	Структурная схема СПС.	
4	Структурная схема СПА.	
5	Нижний уровень с расстановкой оборудования СПС. Часть 1.	
6	Нижний уровень с расстановкой оборудования СПС. Часть 2.	
7	Верхний уровень с расстановкой оборудования СПС. Часть 1.	
8	Верхний уровень с расстановкой оборудования СПС. Часть 2.	
9	Нижний уровень с расстановкой оборудования СПА. Часть 1.	
10	Нижний уровень с расстановкой оборудования СПА. Часть 2.	
11	Верхний уровень с расстановкой оборудования СПА. Часть 1.	
12	Верхний уровень с расстановкой оборудования СПА. Часть 2.	
13	Типовые схемы подключения оборудования СПС.	

## Ведомость ссылочных и прилагаемых документов

Обозначение	Наименование	Примечание
<u>Ссылочные документы</u>		
СП 484.1311500.2020	Системы пожарной сигнализации и автоматизация систем противопожарной защиты. Нормы и правила проектирования	
СП 6.13130.2013	Системы противопожарной защиты. Электрооборудование. Требования пожарной безопасности.	
ФЗ-123	Технический регламент о требованиях пожарной безопасности	
ПУЭ	Правила устройства электроустановок (издание 7)	
<u>Прилагаемые документы</u>		
11.2021 СПС.СПА.ПР1	Техническое задание. На отключение общеобменной вентиляции и кондиционеров.	
11.2021 СПС.СПА.ПР2	Техническое задание. На электроснабжение.	
11.2021 СПС.СПА.СО	Спецификация оборудования, изделий и материалов.	

## Условные обозначения

Шкаф противодымной или общеобменной вентиляции	
Шкаф пожарной сигнализации ШПС-24	
Контроллер двухпроводной линии связи С2000-КДЛ-2И исп.01	КДЛ
Блок сигнально-пусковой С2000-КПБ	КПБ
Прибор приемно-контрольный С2000-4	С2000-4
Пульт контроля и управления С2000-М исп.02	С2000-М исп.02
Устройство дистанционного управления УДП 513-ЗАМ исп.02	
Блок сигнально-пусковой С2000-СП4/220	СП4-220
Блок сигнально-пусковой адресный С2000-СП2	СП2
Адресный расширитель С2000-АР2 исп. 02	С2000-АР2
Извещатель пожарный дымовой адресный ИП-212-34А (ДИП-34А-03)	
Извещатель пожарный ручной адресный ИПР-513-ЗАМ исп.01	
Соленойд дренчерный	
Узел "Реле протока"	
Кнопка "Тест" клапана	
Адресная линия	ДПЛС №*
Линия интерфейса	RS-485
Линия управления	Упр
Линия питания 24В	ЛП (24В)
Линия питания 220В	ЛП (220В)
Линия контроля	Линия контроля
Клапан дымоудаления	
Клапан подпора	
Клапан огнезадерживающий	
Слаботочный стояк	См. СС
Резервированный источник питания 24В	

РП-09-24-СПС.СПА										
«Гараж-стоянка в мкр.42Б Марьинского парка, корпус 43» "ГСК "Кабриолет"										
Изм.	Кол.уч.	Лист.	№ док.	Подп.	Дата	Автоматическая пожарная сигнализация.		Стадия	Лист	Листов
Выполнил	Савченков					Противопожарная автоматика.		Р	1	
Проверил	Семенов					Общие указания (начало).		ИП Савченков Б.А.		

Согласовано:

Взам. инв. №

Подп. и дата

Инв. № подл.



# Структурная схема СПС.



Верхний уровень

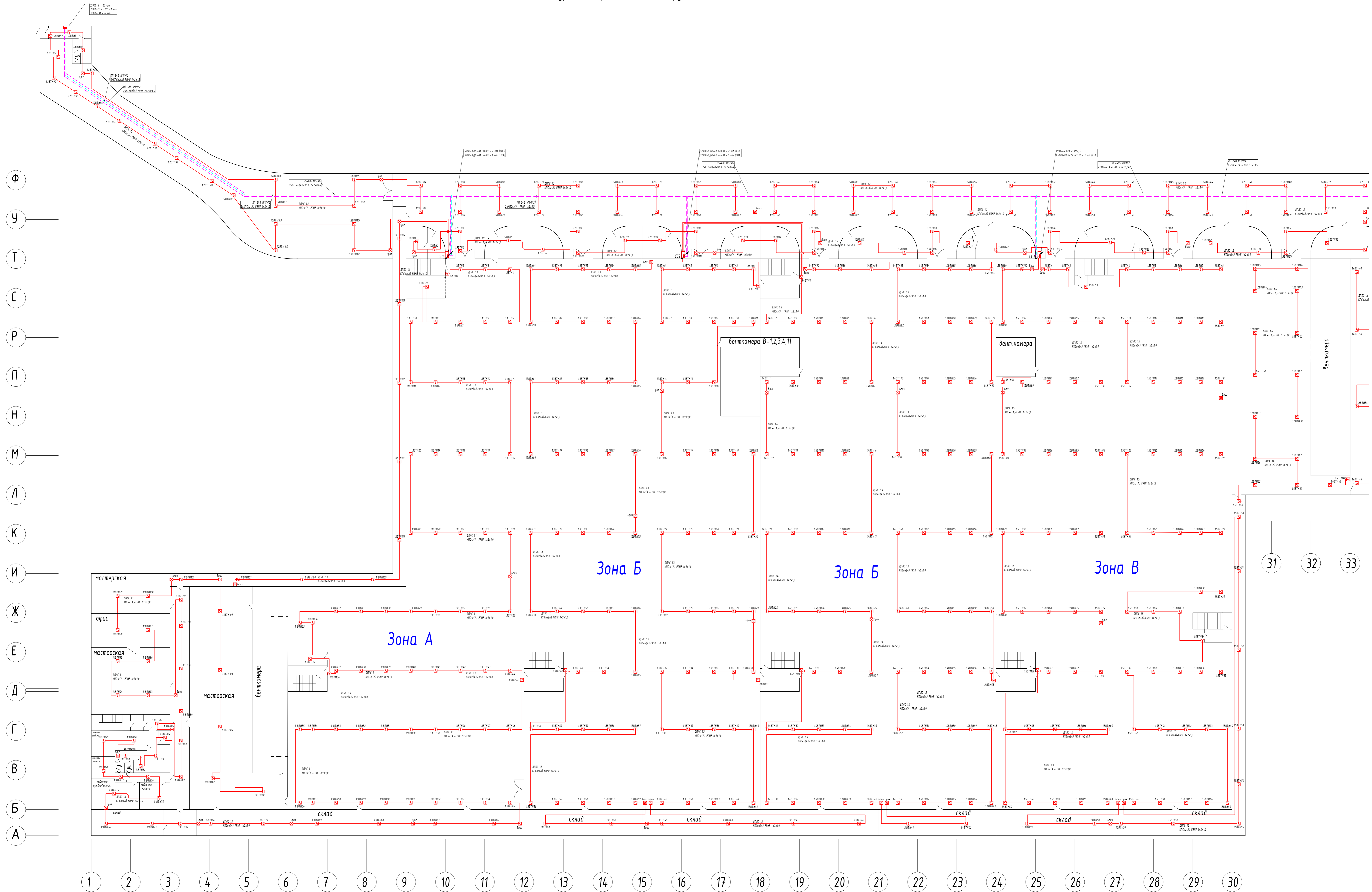
Нижний уровень

Изд. № 001  
Лист № 001  
Взам. № 001

РП-09-24-СПС.СПА				
«Гараж-стоянка в мкр.42Б Марьинского парка, корпус 43» ГСК «Кабриолет»				
Иж.	Колуч.	Лист	Подпись	Дата
Выполнил	Савченков			
Проверил	Семенов			
Автоматическая пожарная сигнализация.				Страница
Противопожарная автоматика.				Лист
Структурная схема СПС.				Листов
				3
				ИП Савченков Б.А.



Нижний уровень с расстановкой оборудования СПС. Часть 1.

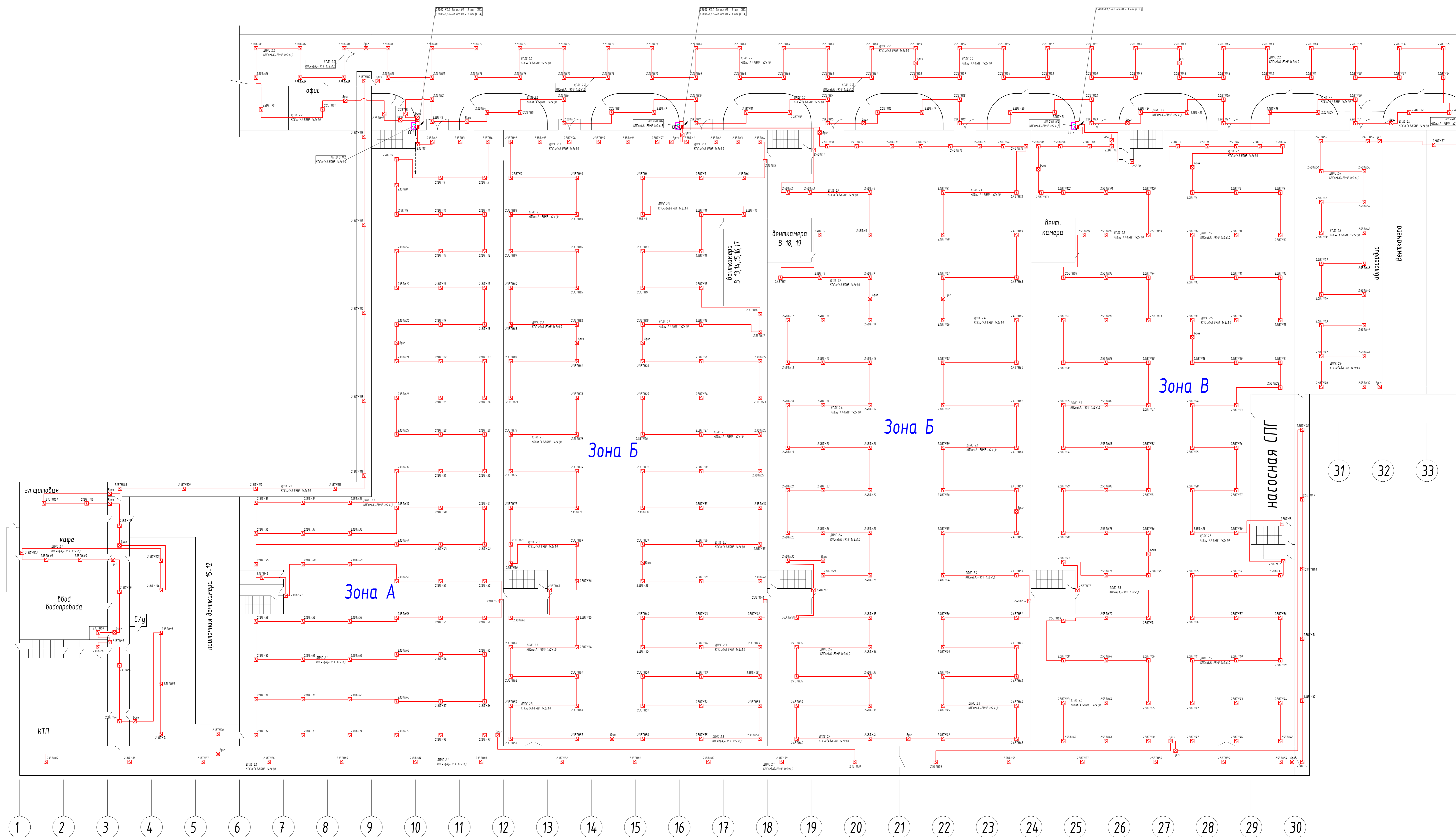


Сделано  
 Инж. М. Лодыгин  
 Лодыгин, И. В.  
 Водяный, И. В.

РП-09-24-СПС.СПА					
«Гараж-станция в мкр. 425 Марьиноского парка, корпус 63» «ТСК "Кабриолет"»					
Имя	Холст	Лист	Масштаб	Подпись	Дата
Выполнил	Составил	Проверил	Семин		
Автоматическая пожарная сигнализация Противопожарная автоматика.					Листы Р 5
Нижний уровень с расстановкой оборудования СПС. Часть 1.					ИП Семенов Б.А.



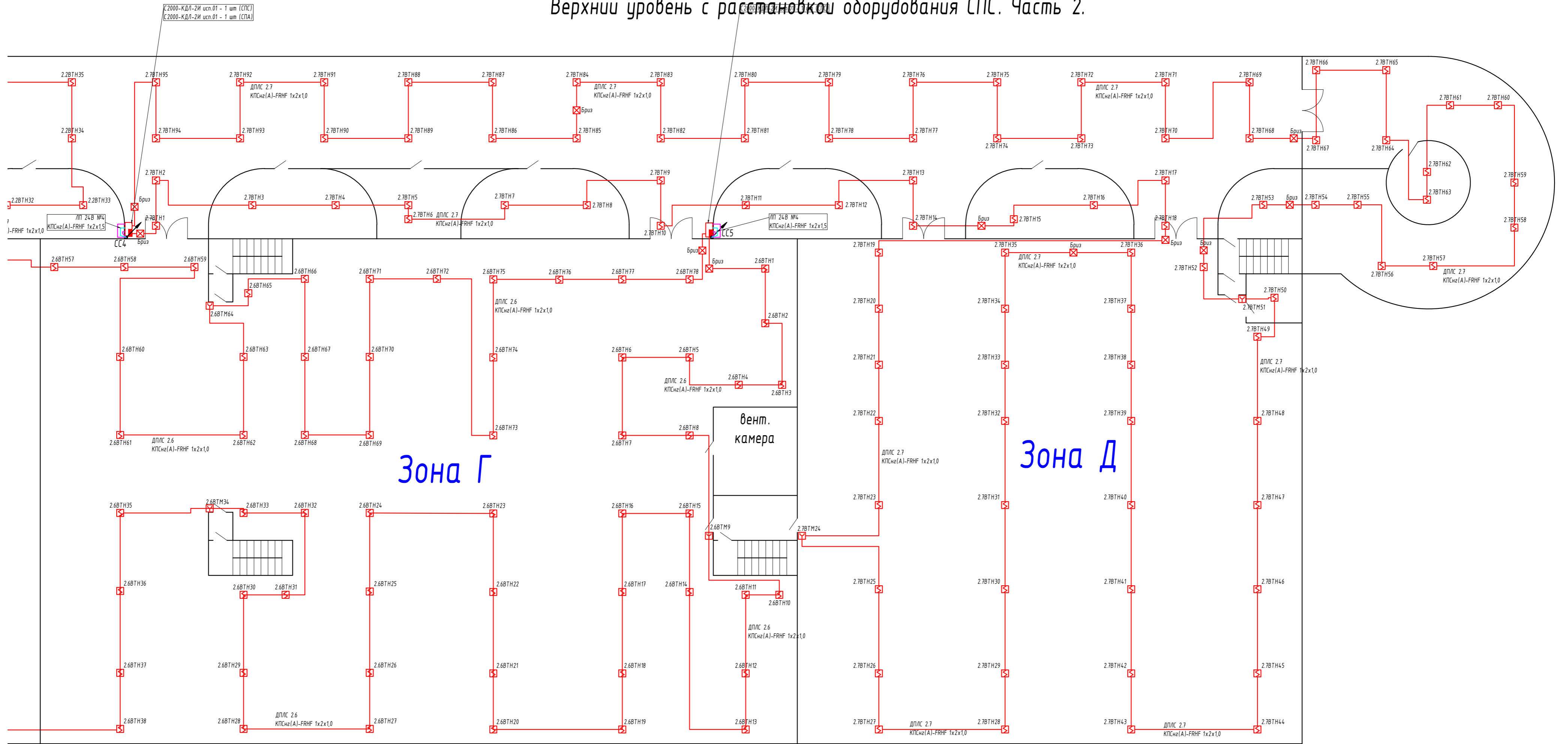
Ф  
У  
Т  
С  
Р  
П  
Н  
М  
Л  
К  
И  
Ж  
Е  
Д  
Г  
В  
Б  
А



ДПК-1, ДПК-2, ДПК-3  
ДПК-4, ДПК-5, ДПК-6  
ДПК-7, ДПК-8, ДПК-9  
ДПК-10, ДПК-11, ДПК-12

РП-09-24-СПС.СПА					
г.Гараж-станция в мкр.425 Марьинского парка, корпус 63г					
ТСК "Кабриолет"					
Имя	Работы	Лист	Масштаб	Подпись	Дата
Выполнил	Собран	Проверил	Семин		
Автоматическая пожарная сигнализация					Листы
Противопожарная автоматика.					7
Верхний уровень с расстановкой оборудования СПС. Часть 1.					ИП Собченко В.А.

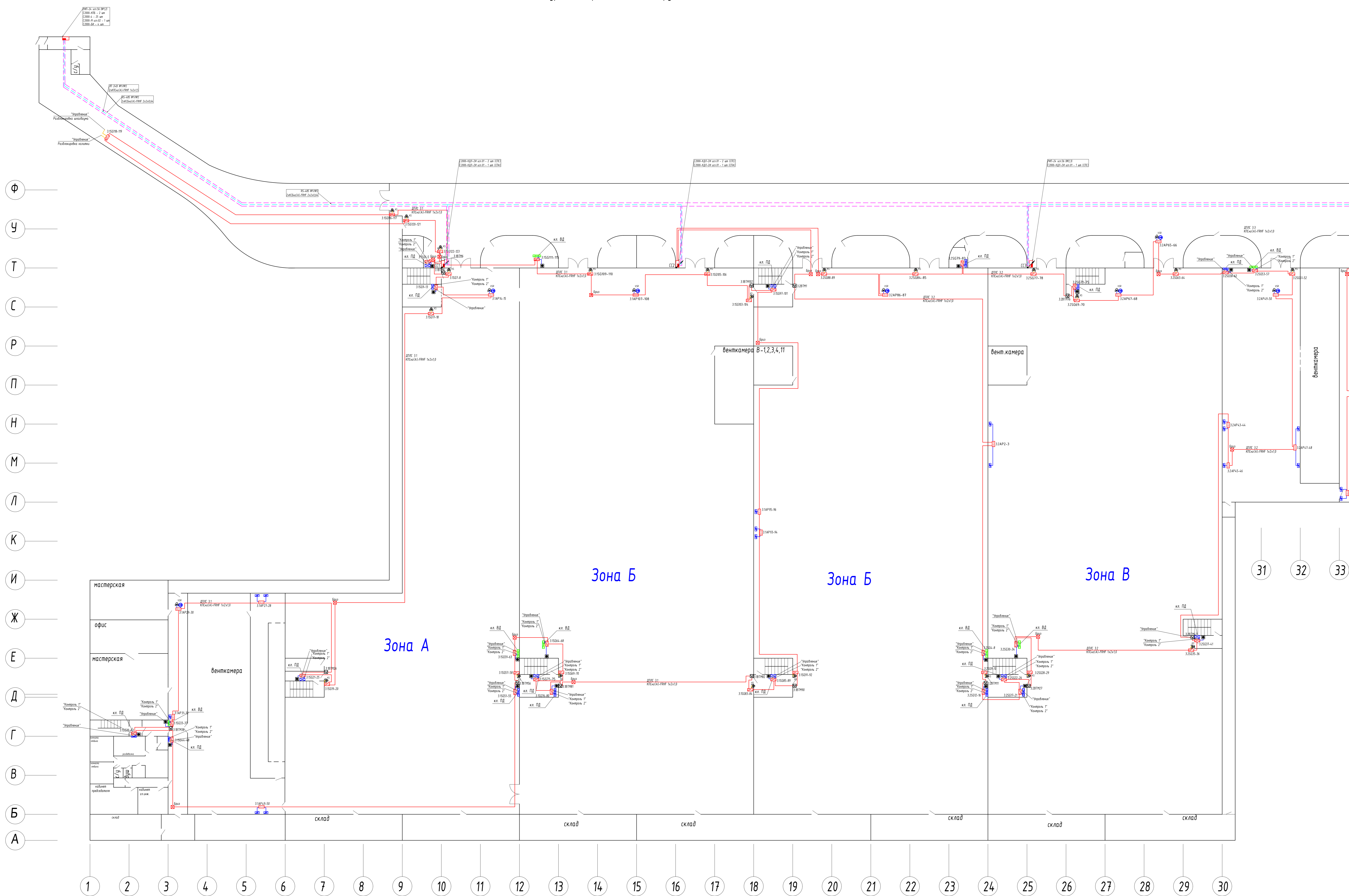
# Верхний уровень с расстановкой оборудования СПС. Часть 2.



Инв. № подл. \_\_\_\_\_  
 Подп. и дата \_\_\_\_\_  
 Взам. инв. № \_\_\_\_\_  
 Согласовано \_\_\_\_\_

- 33
- 34
- 35
- 36
- 37
- 38
- 39
- 40
- 41
- 42
- 43
- 44
- 45
- 46
- 47
- 48
- 49
- 50
- 51

<b>РП-09-24-СПС.СПА</b>					
«Гараж-стоянка в мкр.42Б Марьинского парка, корпус 43» «ГСК "Кабриолет"»					
Изм.	Колуч	Лист	ИДок.	Подпись	Дата
Выполнил	Савченков				
Проверил	Семенов				
Автоматическая пожарная сигнализация.			Стация	Лист	Листов
Противопожарная автоматика.			Р	8	
Верхний уровень с расстановкой оборудования СПС. Часть 2.			ИП Савченков Б.А.		

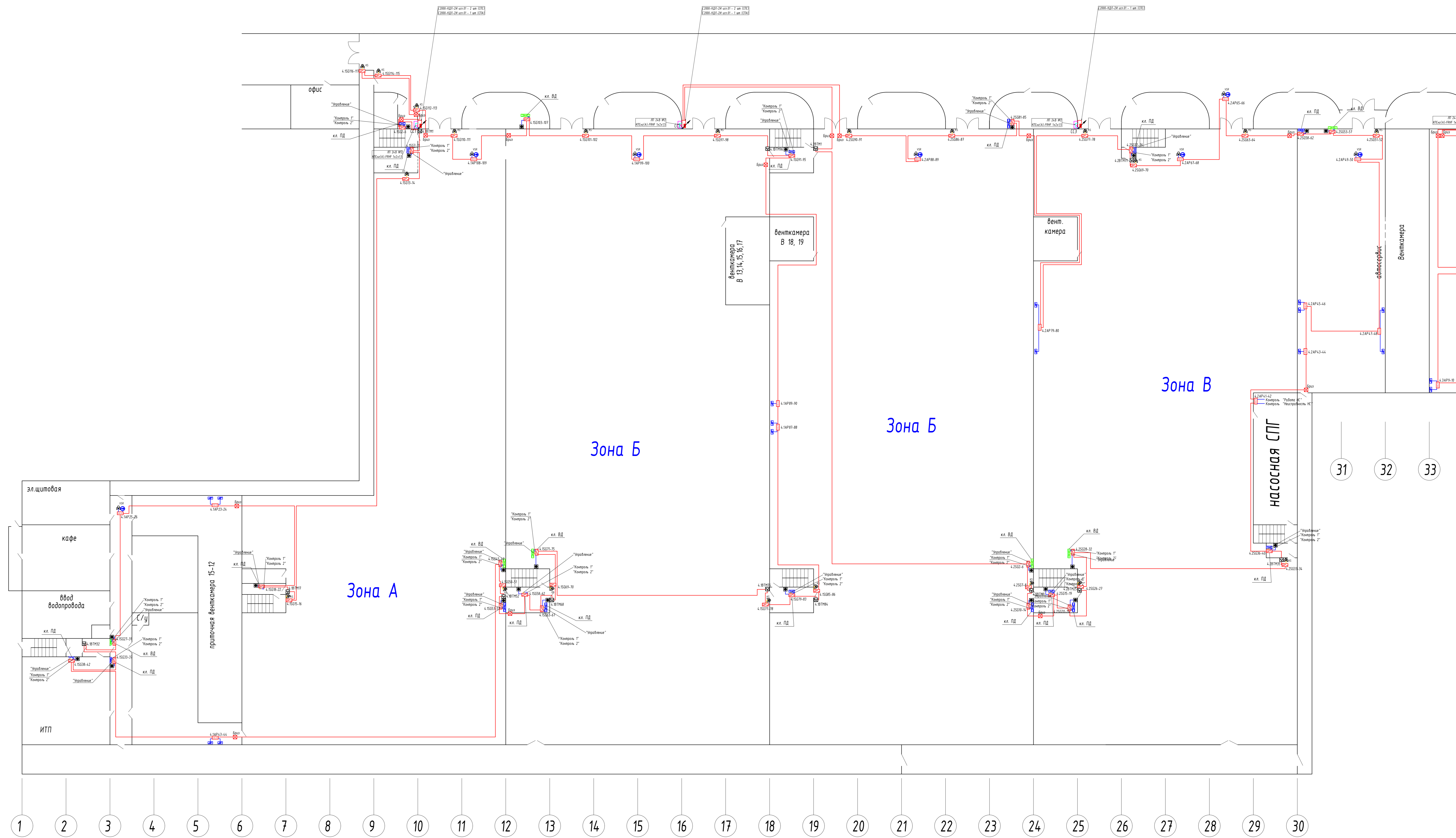


Имя, И. Фамилия, Подпись, Дата, Визит, штамп, №

РП-09-24-СПС.СПА					
«Гараж-станция в мкр. 425 Марьинского парка, корпус 63» ТСК «Кабриолет»					
Имя	Роль	Лист	Масштаб	Подпись	Дата
Выполнил	Собачников				
Проверил	Семин				
Автоматически пожарная сигнализация Противопожарная автоматика.					Листы
Нижний уровень с расстановкой оборудования СПА. Часть 1.					Р 9
					ИП Собачников Б.А.



Ф  
У  
Т  
С  
Р  
П  
Н  
М  
Л  
К  
И  
Ж  
Е  
Д  
Г  
В  
Б  
А



РМ-23, шк. 50, ИТЛ  
200х100х100, 1 м

РП-09-24-СПС.СПА										
«Гараж-станция в мкр. 425 Марьиноского парка, корпус 43» ТСК «Кабриолет»										
Изм.	Колуч.	Лист	Масш.	Подпись	Дата	Автоматическая пожарная сигнализация			Стр.	Лист
Выполнил	Сметчик	Сметчик				Противопожарная автоматика.			Р	11
Проверил	Сметчик					Верхний уровень с расстановкой оборудования СПА. Часть 1			ИП Собченко В.А.	
коробка										
Формат А3										



Схема подключения "С2000-КПБ"

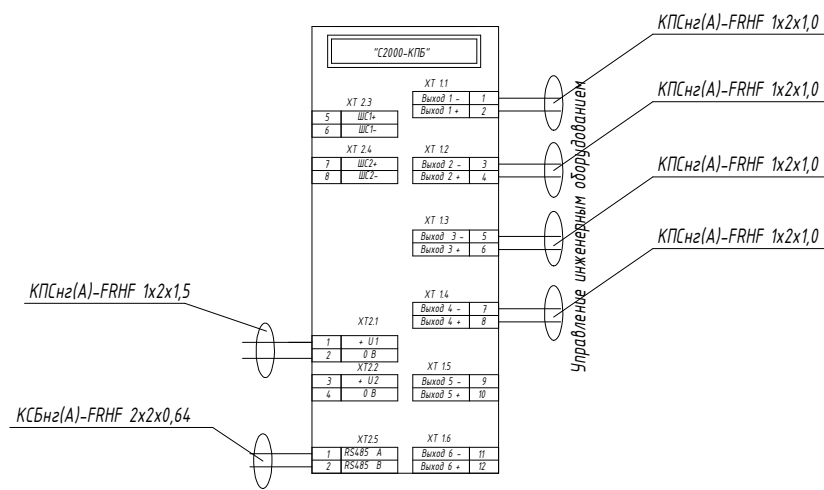


Схема подключения "С2000-4"

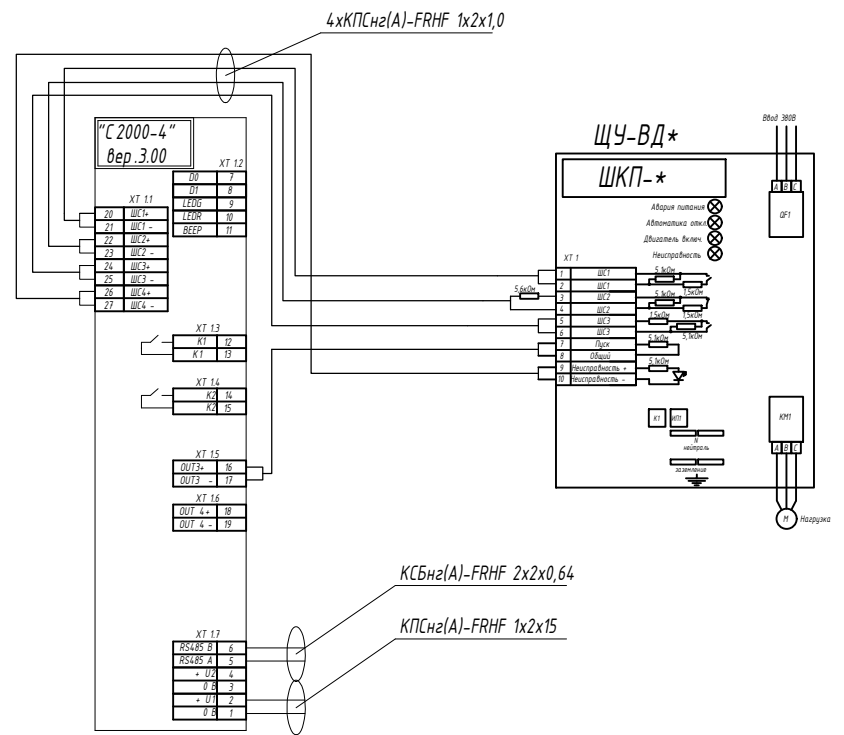


Схема подключения "С2000-КДЛ-2И исп.01"

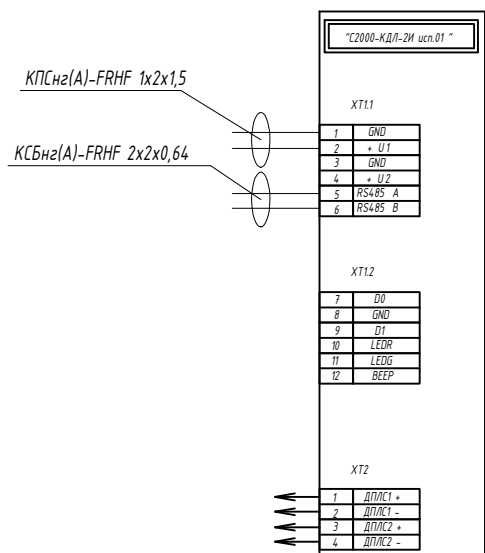


Схема подключения "С2000-СП4/220"

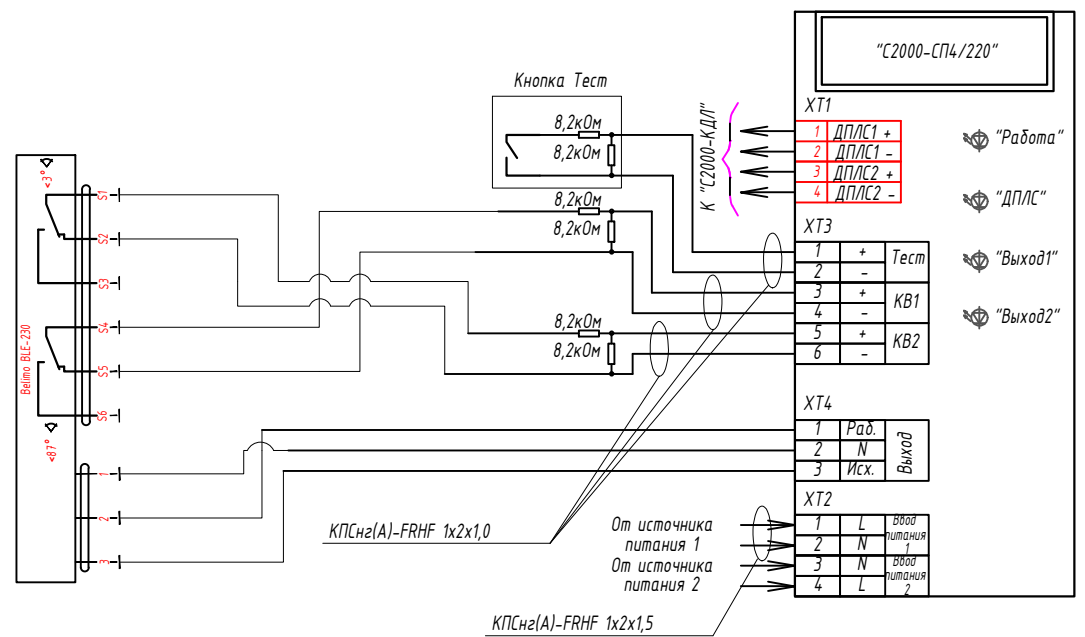


Схема подключения в адресную линию ручного извещателя типа "ИПР513-ЗАМ"

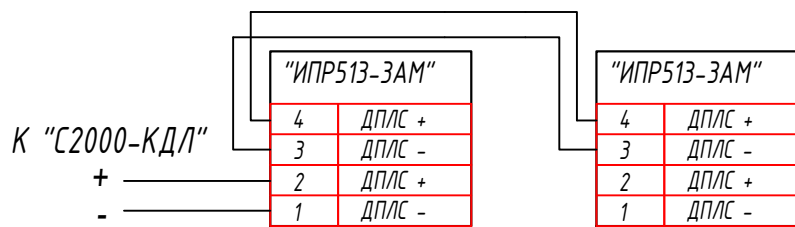
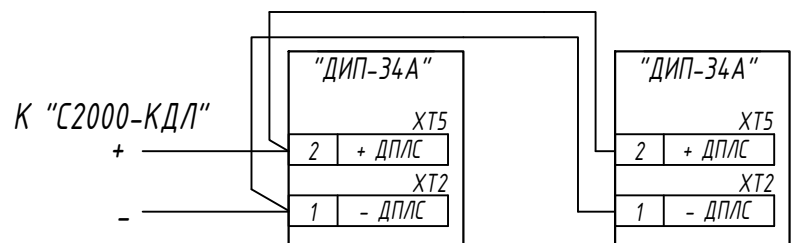


Схема подключения в адресную линию дымового извещателя типа "ДИП-34А"



Согласовано

Инва. N подл.	Подп. и дата	Взам. инв. N

<b>РП-09-24-СПС.СПА</b>					
«Гараж-стоянка в мкр.42Б Марьинского парка, корпус 43» "ГСК "Кабриолет"					
Изм.	Кол.уч	Лист	НДок.	Подпись	Дата
Выполнил	Савченков				
Проверил	Семенов				
Автоматическая пожарная сигнализация.			Стадия	Лист	Листов
Противопожарная автоматика.			Р	13	
Типовые схемы подключения оборудования СПС.			ИП Савченков Б.А.		

Техническое задание.

На отключение общеобменной вентиляции и кондиционеров.

Необходимо предусмотреть в проекте ЭОМ независимый расцепитель 24В на щит ЭОМ общеобменной вентиляции.

Инв. N подл	Изм.	Кол.уч.	Лист.	№ док.	Подп.	Дата	РП-09-24-СПС.СПА.ПР1		
Ив. N подл	Подп. и дата	Взам. инв N	Автоматическая пожарная сигнализация.				Стадия	Лист	Листов
			Противопожарная автоматика.				Р	1	
	Выполнил		Савченков				ИП Савченков Б.А.		
	Проверил		Семенов				Техническое задание. На отключение общеобменной вентиляции.		



Поз.	Наименование и техническая характеристика	Тип, марка, обозначение документа, опросного листа	Код продукции	Поставщик	Ед. измерения	Кол.	Масса 1 ед., кг	Примечание
	Оборудование СПС.							
1.	Пульты контроля и управления	С2000-М исп.02		НПФ "Болид"	шт.	1		
2.	Контроллер адресной двухпроводной линии	С2000-КДЛ-2И исп.01		НПФ "Болид"	шт.	20		
3.	Блок сигнально-пусковой	С2000-КПБ		НПФ "Болид"	шт.	2		
4.	Прибор приемно-контрольный	С2000-4		НПФ "Болид"	шт.	25		
5.	Блок сигнально-пусковой адресный	С2000-СП4/220		НПФ "Болид"	шт.	68		
6.	Блок сигнально-пусковой адресный	С2000-СП2		НПФ "Болид"	шт.	64		
7.	Расширитель адресный	С2000-АР2 исп. 02		НПФ "Болид"	шт.	40		
8.	Извещатель пожарный дымовой адресный	ИП-212-34 А (ДИП-34 А-03)		НПФ "Болид"	шт.	1297		
9.	Извещатель пожарный ручной адресный	ИПР-513-3АМ исп.01		НПФ "Болид"	шт.	65		
10.	Устройство дистанционного пуска	УДП 513-3АМ исп.02		НПФ "Болид"	шт.	36		
11.	Шкаф контрольно-пусковой	ШКП-4		НПФ "Болид"	шт.	16		
12.	Шкаф контрольно-пусковой	ШКП-18		НПФ "Болид"	шт.	2		
13.	Шкаф контрольно-пусковой	ШКП-30		НПФ "Болид"	шт.	7		
14.	Резервированный источник питания	РИП-24 исп. 56		НПФ "Болид"	шт.	4		
15.	Аккумулятор	12В, 40 Ач	DTM 1240	Delta	шт.	8		
16.	Блок разветвительно-изолирующий	БРИЗ		НПФ "Болид"	шт.	106		
17.	Шкаф металлический с монтажной платой 500x400x150мм	ЩМП-2-1 36 ЧХЛЗ IP31		IEK	шт.	10		
18.	Программное обеспечение	АРМ "Орион Про"		НПФ "Болид"	компл.	1		
19.	Блок контроля и индикации	С2000-БКИ в.3.хх (2хRS-485)		НПФ "Болид"	шт.	3		
20.	Пост кнопочный красный IP40 (тест клапана ПДВ)	ПКЕ 212-1 УЗ		TEXENERGO	шт.	68		либо аналог

Согласовано  
Взамен инв. №  
Подп. и дата  
Инв. № подл.

						<b>РП-09-24-СПС.СПА.СО</b>			
						«Гараж-стоянка в мкр.42Б Марьинского парка, корпус 43» "ГСК "Кабриолет"			
Изм.	Кол.уч.	Лист.	№ док.	Подп.	Дата	Автоматическая пожарная сигнализация.	Стадия	Лист	Листов
Выполнил	Савченков						Противопожарная автоматика.	Р	1
Проверил	Семенов					Спецификация оборудования, изделий и материалов.		ИП Савченков Б.А.	

